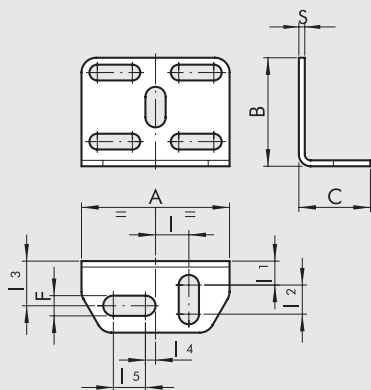


KIT ESCUADRA DE FIJACIÓN

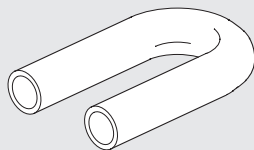


Código	Descripción	A	B	C	F	I	I1	I2	I3	I4	I5	S
9062110	SGU L	30	22	14.5	4.2	6.8	4.8	5.9	9.1	2	6.5	1.2

NOTA: viene con 2 tornillos M3x16 (para L.O.L. Ø 4▲), 2 tornillos M3x25 (para L.O.L. Ø 6-Ø 8▲), tuercas hexagonales M3, 2 groover y 4 arandelas.

▲ Ø 4 = Ø 5/32"; Ø 8 = Ø 5/16"

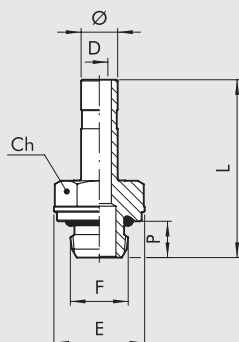
PUENTE UNIÓN



Código	Descripción
9062216	TUB L Ø6-Ø6
9062216U	TUB L Ø1/4-Ø1/4
9062224	TUB L Ø8-Ø8 ▲

▲ Ø 8 = Ø 5/16"

ADAPTADOR RU6 - ROSCA UNF o NPT



Código	Ref.	Ø	F	Ch		P	L	D	E
				Inc	mm				
2U06001	RU6	5/32	10-32 UNF	5/16	8	4	25.2	2	9
2U06002	RU6	5/32	1/8 NPT	0.472	12	6	27.7	2.5	13
2U06003	RU6	5/32	1/4 NPT	0.551	14	8	30.2	2.5	16.4
2U06000	RU6	1/4	10-32 UNF	5/16	8	4	25.7	2	9
2U06007	RU6	1/4	1/8 NPT	0.472	12	6	28.2	4	13
2U06008	RU6	1/4	1/4 NPT	0.551	14	8	30.5	4	16.4
2U06020	RU6	1/4	3/8 NPT	0.669	17	9	33.3	4	20
2U06009	RU6	5/16	1/8 NPT	0.472	12	6	29.2	5.5	13
2U06010	RU6	5/16	1/4 NPT	0.551	14	8	31.5	6	16.4
2U06011	RU6	5/16	3/8 NPT	0.669	17	9	34.3	6	20

NOTAS

Lined area for notes.